



TRIM KIT

INSTALLATION INSTRUCTIONS

Includes Hardware Kit 102865-01

Installation Instructions

Note: Firebox model may vary from that shown in Figure 2.

1. Remove packaging from three pieces of trim.
2. Locate the two adjusting plates with set screws and two shims in the hardware packet.

If any of these pieces are missing or damaged, contact the dealer where you purchased this kit or DESA at 1-866-672-6040 for referral information. You can also visit DESA's technical service web site at www.desatech.com.

3. Align shim under adjusting plate as shown in Figure 1.
4. Slide one end of adjusting plate/shim in slot on mitered edge of top trim (see Figure 1).
5. Slide other end of adjusting plate/shim in slot on mitered edge of side trim (see Figure 1).

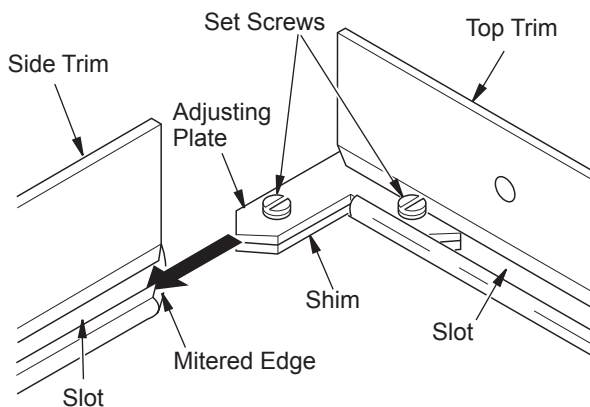


Figure 1 - Assembling Trim

6. While firmly holding edges of trim together, tighten both screws on the adjusting plate using a slotted screwdriver.
7. Repeat steps 2 through 6 for other side.
8. Place the assembled trim onto firebox cabinet. Align hanging notches on trim with trim hanging shoulder screws (see Figure 2). Tap trim firmly into place with palm of hand or rubber mallet by engaging hanging notches around shoulder screws. Start at one end of the trim and work around firebox until all notches are fully engaged.

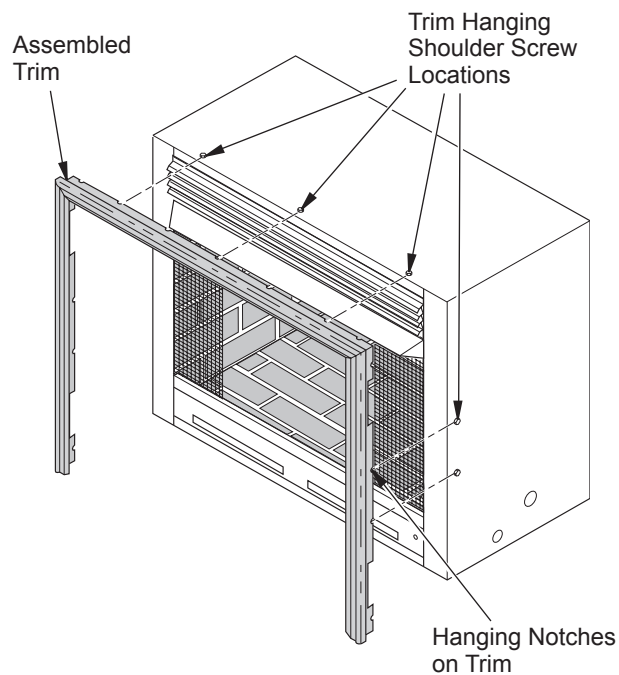


Figure 2 - Attaching Trim to Firebox



JUEGO DE ADORNO INSTRUCCIONES DE INSTALACIÓN

Incluye paquete de ferretería 102865-01

Instrucciones de instalación

Nota: el modelo de chimenea puede ser distinto al ilustrado en la figura 2.

1. Retire el embalaje de las tres piezas del adorno.
2. Localice las dos placas de ajuste con su juego de tornillos, y dos bases para nivelar en el paquete de piezas.

Si alguna pieza falta o está dañada, llame al proveedor que le vendió este paquete o a DESA, al 1-866-672-6040. También puede visitar el sitio web de servicio técnico de DESA en www.desatech.com.

3. Alinee la base para nivelar debajo de la placa de ajuste como se muestra en la figura 1.
4. Deslice un extremo de la placa de ajuste y base para nivelar en la ranura del borde angular de la parte superior del adorno de la chimenea (consulte la figura 1).

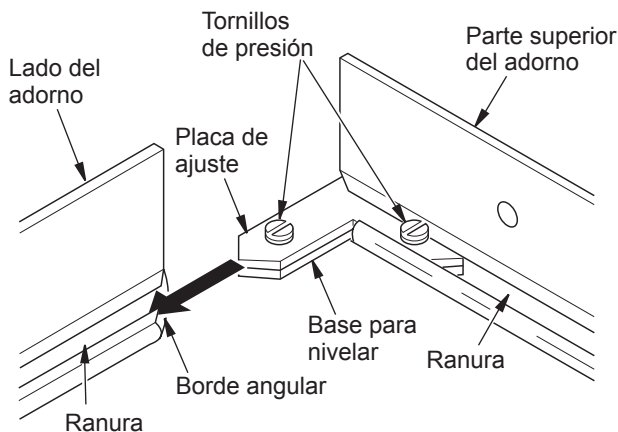


Figura 1 - Armado del adorno

5. Deslice el otro extremo de la placa de ajuste y base para nivelar en la ranura del borde angular del adorno de la chimenea (consulte la figura 1).
6. Mientras sostiene firmemente los bordes del adorno juntos, apriete los dos tornillos de la placa de ajuste con un destornillador plano.
7. Repita los pasos 2 a 6 para armar el otro lado.
8. Ponga el ensamblaje del adorno en el gabinete de la chimenea. Alinee las muescas del adorno con los tornillos con pivote provistos para colgar el adorno (consulte la figura 2). Fije el adorno dándole unos ligeros golpes con la palma de la mano o con un mazo de goma, hasta que las muescas hayan entrado completamente en los tornillos con pivote. Empiece en un extremo del adorno y continúe alrededor de la chimenea hasta que todas las muescas estén ocupadas completamente.

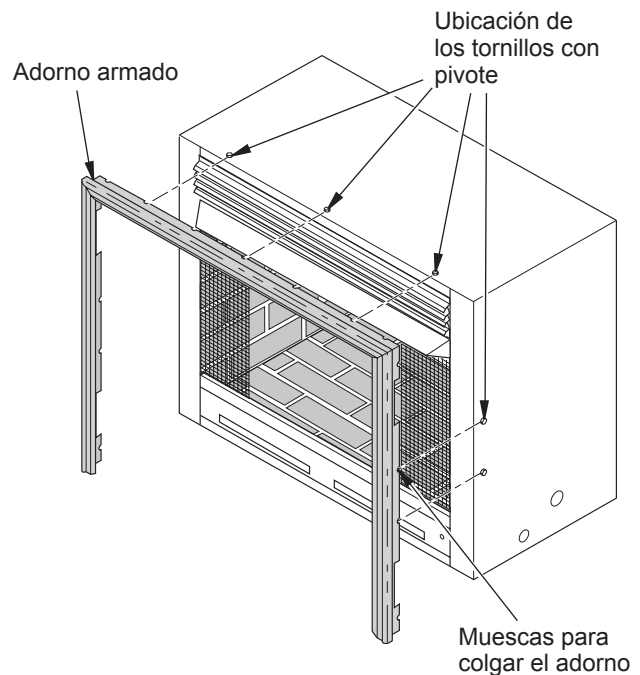


Figura 2 - Colocación del adorno en la chimenea



2701 Industrial Drive
P.O. Box 90004
Bowling Green, KY 42102-9004 EE.UU.
www.desatech.com



108924 01
NOT A UPC

108924-01
Rev. C
04/05